

使用说明书

984A 型
可焊性试验机

Ver 2.0

广州赛睿检测设备有限公司

前 言

➤ 使用须知

用户在使用该产品前需认真阅读使用说明书，必须遵守本使用说明书所规定的操作方法来使用产品，以免损坏该产品。

➤ 注意事项

- 本公司遵循可持续发展战略，保留对本说明书的内容进行改进不予先通知的权力。
- 如有缺页、错页和丝印问题，本公司将负责更换。
- 阅读本手册后，请妥为保存。

➤ 产品校验

本公司特别声明，该产品在出厂前已经通过本公司的厂内数据校验和功能验证，校验的程序和步骤是符合电子检验中心的规范和标准。

该产品建议每年至少计量校准一次。

➤ 产品品质

本公司保证所生产制造的产品均经过严格的品质确认，同时保证在发货之日起一年内，如有发现产品的材料和工艺方面的缺陷，证实后，本公司负责免费给予修复。但是如果使用者有自行更改电路、功能、或进行修理设备及零件或外箱损坏等情况，产品保修期则自动失效，本公司恕不提供免费保修服务。使用未经本公司认可的零件或附件也不给予保修，如发现送回检修的产品被更改，我公司会将产品的电路或零件修复回原来设计的状态，并收取修护费用。

本保证不含本设备的附属设备等非我公司所生产的附件。

在一年的保修期内，请将故障机组送回本公司设备生产部维修组，本公司会予以妥善修护。

如果本机组在非正常的使用下、或人为疏忽、或非人力可控制下发生故障，

例如地震、水灾、暴动、或火灾等非人力可控制的因素，本公司不予免费保修服务。

➤ 著作权

本使用说明书的著作权归广州赛睿检测设备有限公司所有。未经广州赛睿检测设备有限公司的书面同意，任何单位、个人无权将使用说明书用于商业行为。

安全规定

详细阅读下列安全性预防措施，以避免人身伤害，并防止损坏本产品及与本产品所连接的其他任何产品。

■ 说明书和产品中的术语

本说明书和产品中可能出现以下术语：



警告：“警告”声明指出可能会造成人身伤害或危及生命安全的情况或操作。



注意：“注意”声明指出可能对本产品或该产品所连接的其他产品造成损坏的情况或操作。



危险：“危险”声明指出因操作不当会立即引发危险状态，可能会造成人身伤害甚至危及生命安全。

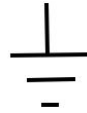
产品上可能出现以下符号：



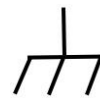
注意



高压危险



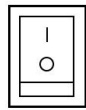
接地终端



机箱接地



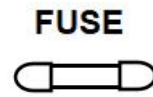
保护接地



电源



开关



电源开关

保险管

1开 0关

1开 0关



注意事项

- 请仔细阅读产品使用说明书，确认该产品的输入电压规格和功率要求。
- 请勿将设备放置于具有易燃、易爆、潮湿、易挥发、腐蚀性、放射性物质及强磁干扰环境中，保持良好的散热通风环境。
- 请勿将该产品用于其使用范围外的其他用途。
- 说明书所附的线路图和方框图仅供参考之用。



危险操作

- 在操作该产品前不按照要求佩戴相关的安全防护用具。
- 私自掀开设备的盖子进行维护。（本产品内部所有的零件绝对不需使用者维护）
- 不按照产品的操作流程进行规范操作。

目 录

第一章 概述	1
1. 1 产品简介	1
1. 2 适用范围	1
1. 3 工作原理	1
1. 3. 1 焊锡炉模块（配置设备，无铅，钛合金锡锅）	1
1. 3. 2 夹具工装模块	2
1. 3. 3 保护模块	2
1. 3. 4 控制模块	2
1. 3. 5 显示模块	2
1. 3. 7 原理方框图	3
第二章 标准介绍	3
2. 1 耐焊接热与可焊性试验	3
2.1.1 标准 GB/T21041-2007 试验介绍	4
2.1.2 标准 GB/T2693-2001 试验介绍	5
第三章 安 装	6
3. 1 拆封检查	6
3. 2 设置场所	6
3. 3 空间设置	7
3.4 供电要求	8
3.5 接地要求	9
3. 6 开机检查	9
第四章 功能参数	10
4. 1 基本信息	10
4. 2 技术指标	11
4. 3 随机配件清单	13
第五章 面板说明	13
5. 1 结构与工装示意图	13

5. 2 结构与工装说明:	14
5. 3 后面板示意图	16
5. 4 后面板说明	16
第六章 界面介绍	17
6.1 开机界面	17
6.2 运行界面	17
6. 2. 1 显示区域介绍	17
6. 2. 2 各部分名称及其作用	18
6.3 调位界面	19
6. 3. 1 弹出框介绍	19
6. 3. 2 各部分名称及其作用	20
第七章 操作说明	20
7. 1 注意事项	20
7. 2 操作流程	21
第八章 故障分析	22

第一章 概述

1. 1 产品简介

984A 可焊性试验机按 GB/T21041-2007（等同 IEC60384-21：2004）的 4.9 和 4.10 条款（焊槽法）设计制作。该设备是元器件可焊性试验专用设备，她采用三菱 PLC 控制系统，通过 4.3 寸彩色触摸屏操作界面进行控制；试验参数数字化，人机对话智能化，使得工作状态一目了然，简单的按键操作，一学便会。

1. 2 适用范围

适用标准：	GB/T21041-2007（等同 IEC60384-21：2004）， GB/T2693-2001。
用途：	<ul style="list-style-type: none">● 用于对可焊性器件进行耐焊接热与可焊性能的测试。● 广泛应用于电子器件制造企业、电子产品企业和实验室等研究机构。

1. 3 工作原理

984A 型可焊性试验机采用 PLC 进行控制，通过 4.3 寸彩色触摸屏显示和设置各种参数。

采用 PLC 控制系统，通过驱动步进电机旋转，使直线运动机构上下运动，从而实现浸焊工装夹持试样浸焊试验；浸焊过程中，可参数化设置焊锡温度、浸入行程、浸入速度、退回速度、浸焊时间与次数。

该产品的硬件主要由 5 个模块组成，即：焊锡炉模块，夹具工装模块，保护模块，控制模块和显示模块。

1. 3. 1 焊锡炉模块（配置设备，无铅，钛合金锡锅）

该模块由熔锡锅装置、温度控制装置、锡渣槽与锡渣拔片组成；整机分体式设计，一体式线路设计，微电脑芯片控制（升温速度比同类产品高，能耗比同类产品低，主板表面采用二次过绝缘油处理，有效避免使用过程中锡渣灰尘进入其内部，造成线路损坏！）；分离式电源插座（若电源线损坏或机器故障，方便维修，满足更换更换长线的需求）；双温数显，可直观地设定温度与显示实际温度。

1. 3. 2 夹具工装模块

该模块配置了三套试样工装：

- A、可夹持 7mm 宽度以内贴片器件的夹具一套；
- B、夹持其它器件（宽度 35mm*长度 55mm）夹具一套；
- C、SMD 夹具一套。

工装基座满足试样实现 90°与 0~45° 内的浸入角度需求；基座与试样工装磁吸式固定，更换方便快捷。

1. 3. 3 保护模块

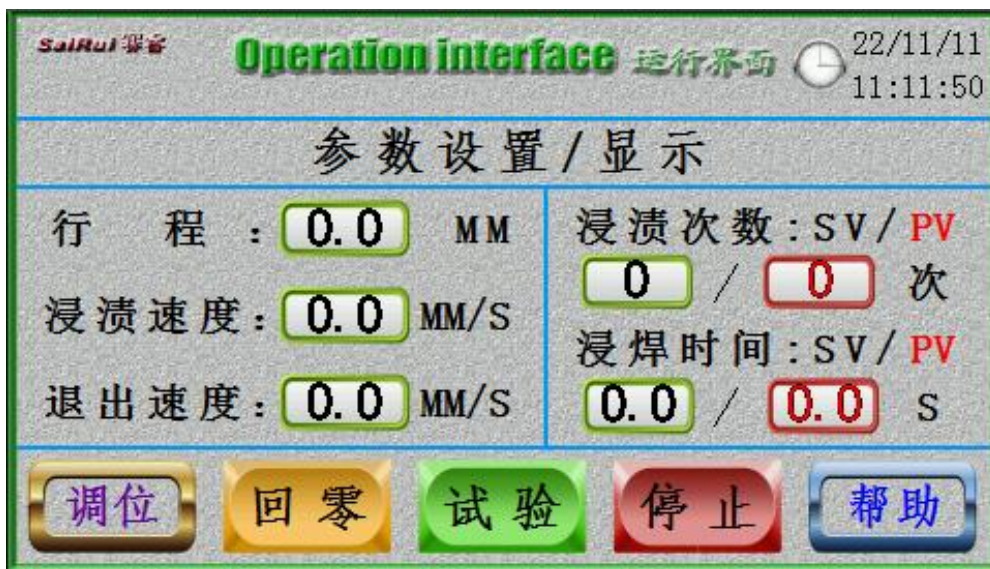
在浸入行程设置了零点、下限行程保护；锡炉防护围板，防止锡锅侧倾翻倒。

1. 3. 4 控制模块

该模块主要由操作触摸屏、PLC、控制集成电路组成。通过触摸屏的参数输入、功能控制，有效地操作试验顺利进行，方便操作使用。

1. 3. 5 显示模块

该模块选用 4.3 寸彩色触摸屏用于显示和设置设备的各项参数和功能操作，主要设有运行界面（图 1）和调位界面（图 2）。



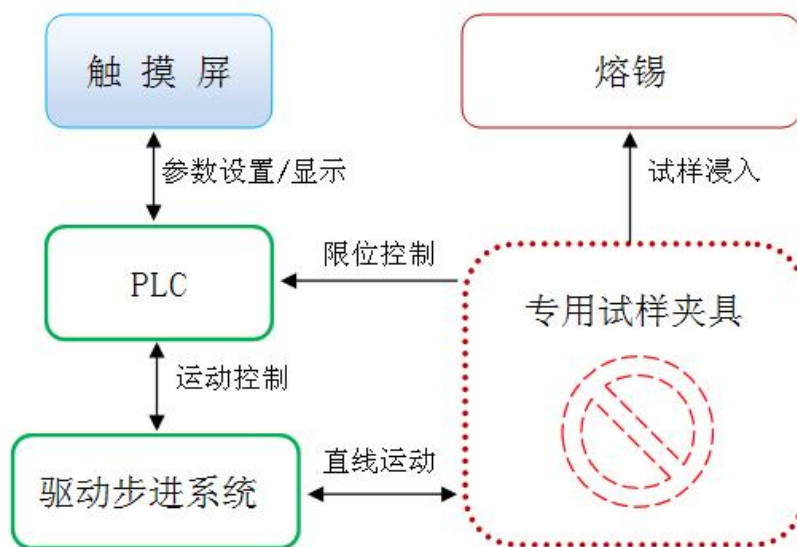
(图 1) 运行界面



(图 2) 调位界面

1. 3. 7 原理方框图

将 984A 型可焊性试验机由以下各部分结合起来而组成一台设备，其工作原理方框图见图 3。



(图 3) 工作原理方框图

第二章 标准介绍

2. 1 耐焊接热与可焊性试验

984A 型可焊性试验机依据 GB/T21041-2007 (等同 IEC60384-21: 2004) 的 4.9 和 4.10 条款 (焊槽法) 设计制作, 用于对可焊性器件进行耐焊接热与可焊性测试。

2.1.1 标准 GB/T21041-2007 试验介绍

4.9 耐焊接热

按 IEC 60068-2-58:1999 和下列细则。

4.9.1 初始测量

电容量测量应符合 4.5.1。

4.9.2 试验条件

4.9.2.1 焊槽法(适用于 1 608 M, 2 012 M 和 3 216 M)

注: 尺寸代码说明见表 A.1。

如果详细规范中无其他规定, 见 IEC 60068-2-58:1999 的第 5 章和第 6 章及下列细则:

样品应在 110℃~140℃ 下进行预加热并维持 30 s~60 s。

温度: 260℃±5℃;

浸渍时间: 10 s±1 s;

浸渍深度: 10 mm;

浸渍次数: 1。

4.9.3 恢复

电容器应恢复 6 h~24 h。

流出的残余物应用适当的溶剂清除。

4.9.4 最后检查、测量和要求

恢复后, 电容器应进行外观检查和测量, 并应符合下列要求:

在一般光照下和 10 倍放大镜下, 应无损伤迹象, 如裂痕。

末端镀层剥离不超过相关边缘长度的 25%。详细规范应作出更详细的规定。

测量电容量应符合 4.5.1, 变化不超过表 10 中的值。

表 10 最大电容量变化

α 范围用 $10^{-6}/K$	要求 ^a
$+100 \geq \alpha > -750$	0.5% 或 0.5 pF
$-750 > \alpha \geq -1\ 500$ 和 SI.(1C)	1% 或 1 pF
^a 取较大者。	

4.10 可焊性

按 IEC 60068-2-58:1999 和下列细则。

4.10.1 试验条件

4.10.1.1 焊槽法(适用于 1 608 M, 2 012 M 和 3 216 M)

注: 尺寸代码说明见表 A.1。

如果详细规范中无其他规定, 见 IEC 60068-2-58:1999 的第 5 章和第 6 章及下列细则:

样品应在 80℃~140℃ 下进行预加热并维持 30 s~60 s。

温度: 235℃±5℃;

浸渍时间: 2 s±0.2 s;

浸渍深度: 10 mm;

浸渍次数: 1。

4.10.2 恢复

流出的残余物应用适当的溶剂清除。

4.10.3 最后检查、测量和要求

电容器应进行外观检查和测量,并应符合下列要求:

在一般光照下和10倍放大镜下,应无损伤迹象。

端头和连接区域均应覆盖上平滑、光亮的焊料层,允许有少量分散的缺陷,如针孔或未润湿或润湿不良的缺陷,这些缺陷不应集中在一个区域。

详细规范应作出更详细的规定。

2.1.2 标准 GB/T2693-2001 试验介绍

4.14 耐焊接热

4.14.1 当有关规范有规定时,电容器应采用4.3条的方法进行干燥。

电容器应按有关规范中规定的要求进行测量。

4.14.2 除非有关规范中另有规定,电容器应按规范中给出的下列试验之一进行试验:

a) 除了下面b)或c)外的所有电容器,应采用IEC 60068-2-20 试验 Tb 的方法 1A:

——焊槽温度:260℃±5℃;

——浸入深度为离安装面 $2.0_{-0.5}^{+0.5}$ mm,采用厚度为1.5 mm±0.5 mm的绝热屏蔽板;

——按详细规范的规定,持续时间按有关规范规定为5 s或10 s。

b) 在详细规范中说明不适用于印制电路板上的电容器。

1) 按IEC 60068-2-20 试验 Tb 的方法 1B:

——焊槽温度:350℃±10℃;

——浸入深度为离电容器的本体 $3.5_{-0.5}^{+0.5}$ mm;

——持续时间:3.5 s±0.5 s,整个持续过程,包括浸入焊料和离开焊料不应超过5 s,同时不得少于3.5 s;或

4.14.3 除非详细规范中另有规定,恢复时间应为1 h~2 h,但对表面安装电容器,其恢复时间应为24 h±2 h。

4.14.4 除表面安装电容器外,所有电容器应适用下面的要求。

当试验后,电容器应进行外观检查。无可见损伤,标志清晰。

电容器按有关规范规定进行测量。

4.14.5 表面安装电容器应进行外观检查和测量并应符合有关规范规定的要求。

4.15 可焊性

注:对于详细规范中规定不进行焊接的引出端不适用。

有关规范应规定是否进行老化,如果有老化要求,老化程序可按在IEC 60068-2-20中给出的或采用155℃下(其他试验条件按IEC 60068-2-2的Ta试验)4 h干热试验。

除非有关规范另有说明,试验用非活性焊料进行。

4.15.1 有引线电容器

电容器应承受IEC 60068-2-20的试验 Ta,按详细规范的规定用焊槽法(方法1)或烙铁法(方法2)或焊球法(方法3)。

当规定为焊槽法(方法1)时,应符合下列要求:

4.15.1.1 试验条件

焊槽温度:235℃±5℃;

浸入时间:2.0 s±0.5 s。

浸入深度(离安装面或电容器本体);

a) 除下面b)外的所有电容器为 $2.0_{-0.5}^{+0.5}$ mm,采用厚度为1.5 mm±0.5 mm的绝热屏蔽板;

b) 在详细规范中说明不是设计用于印制电路板上的电容器为 $3.5_{-0.5}^{+0.5}$ mm。

4.15.1.2 应检查引出端,以引出端的焊料自由流动来说明包锡良好。

4.15.1.3 当焊槽法不适合时,则有关规范应确定两种方法的试验条件和要求。

注:当采用焊球法时,应包括焊料混合时间的要求。

4.15.2 表面安装电容器

电容器应按 IEC 60068-2-58 试验 Td 进行试验。有关规范应规定表面安装类适用的润湿或耐熔或金属化的严酷等级和状态(见 IEC 61760-1)。

详细规范也应明确规定润湿后被检试样的面积。

4.15.2.1 最后检查、测量和要求:

表面安装电容器应符合有关规范规定的要求。

第三章 安 装

3. 1 拆封检查

为了确保长途安全运输,可能将本试验设备包装在一个木箱内,木箱底座安装有固定木方。在拆卸设备时需注意观察是否需要拆卸固定装置,是否需要调节支撑脚,请用活动扳手、螺丝扳手等工具将木方拆卸和调节收缩支撑脚。

拆开设备包装棉后首先需要检查设备外观和面板有无完好,并核对 4.3 随机配件清单,清点好箱内的设备附件数量是否正确。

3. 2 设置场所

请选择以下场所设置:

- 温度: 0℃~40℃。
- 湿度: 小于 80% RH。
- 平坦面稳定的场所。
- 阳光不直接照射且通风良好的场所。
- 灰尘少的场所。
- 湿气不滞留的场所。
- 附近没有易燃物品的场所。
- 机械振动小的场所。
- 附近没有腐蚀性物质的场所。
- 附近没有强磁等放射性物质的场所。

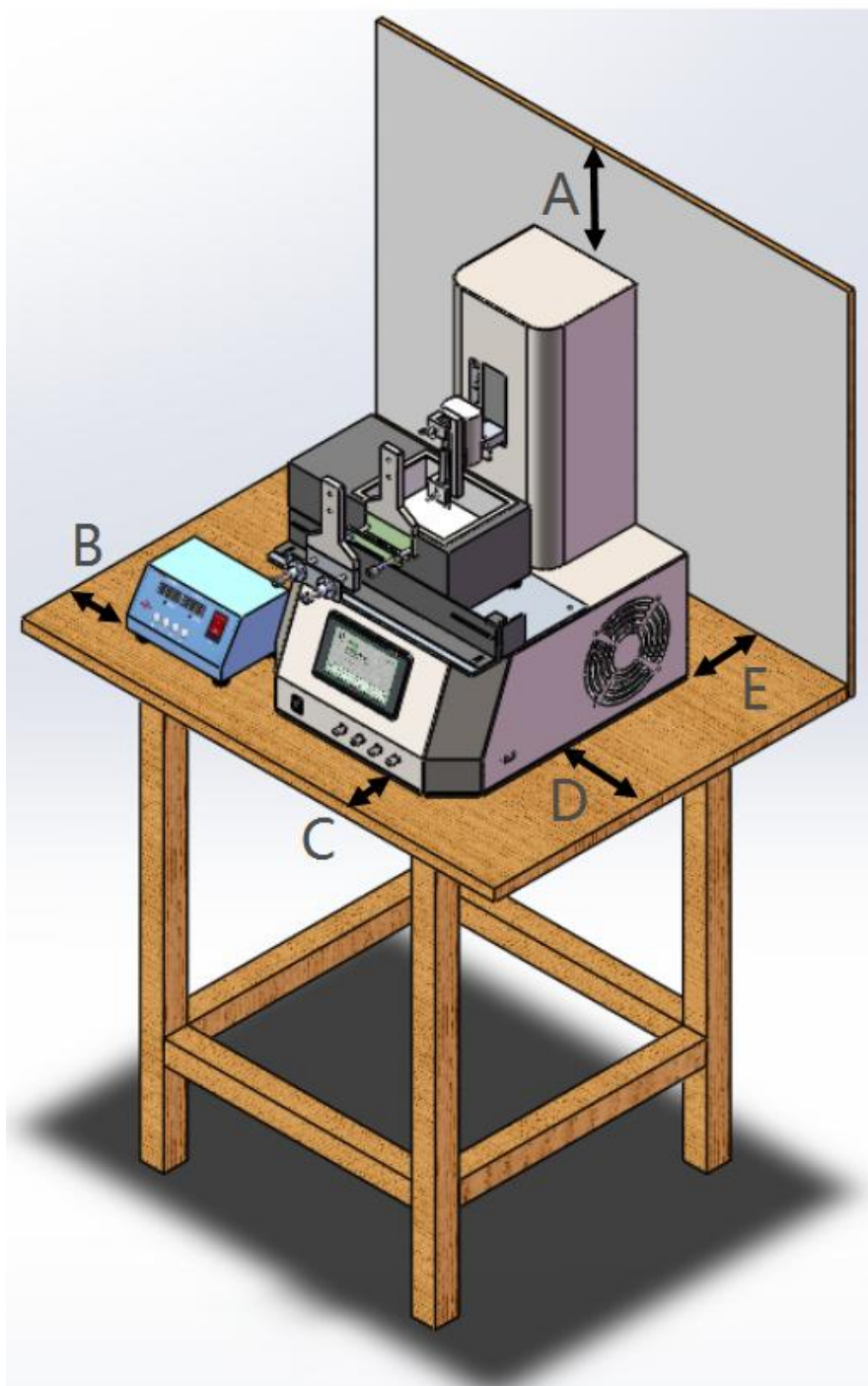
注意: 必须避免环境温度的急剧变化,温度的急剧变化可能会引起水汽凝结于设备内部。

3. 3 空间设置



- 请勿堵塞试验台散热孔，保持良好通风散热，保证设备的内部发热器件稳定高效工作。避免箱体内部温度过高造成器件烧坏或其他器件的温漂对设备工作稳定性造成影响。

- 将设备放置在测试桌面上（离地面高度约为 750mm）。
- 若试验台内嵌试验样品箱，则应预留足够的操作空间。
- 摆放好设备后将脚轮上锁（如有，或落地式结构），用脚将脚轮刹车片往下踩压即可上锁。
- 若设备配有支撑脚（如有，或落地式结构），则放置好设备之后需调节支撑脚垫至与水平地面完全接触并受力支撑设备。



(图 4) 984A 试验设备放置空间

单位: mm

A	B	C	D	E
≥ 200	≥ 100	≥ 100	≥ 100	≥ 200

3.4 供电要求

设备的供电应满足以下要求:

(1) 电压变动范围应在±10%以内。

(2) 使用 AC 220V/50Hz 单相电源，注意：插座内的火线“L”和零线“N”需对应，不可调换，必须可靠接地。

(3) 保险管容量为 2A（另插座内备用 1 个）。注意：更换保险管前，必须先拔掉输入电源线，新更换的保险管的容量和尺寸必须与原保险管保持一致。

(4) 外接开关容量：250V，≥3A。

(5) 连接设备的最小电线线径：0.5mm²，3 芯。

3.5 接地要求

设备的三芯电源插头中的地线（黄绿色）必须可靠接地。

接地的目的是为了是防止人身遭受电击、设备和线路遭受损坏、预防火灾和防止雷击、防止静电损害和防止杂波对电路产生影响。



- 如果没有接地，漏电时，漏电断路器就不工作。就有可能触电，所以务必接地。
- 接地配线时，请不要将地线经过其他机器。
- 请不要与没有装漏电断路器的设备共用接地。

3.6 开机检查

将设备上电后，打开电源开关后，稍等片刻后，设备的彩色触摸屏进入初始化状态，见图 5，需等待几秒钟。

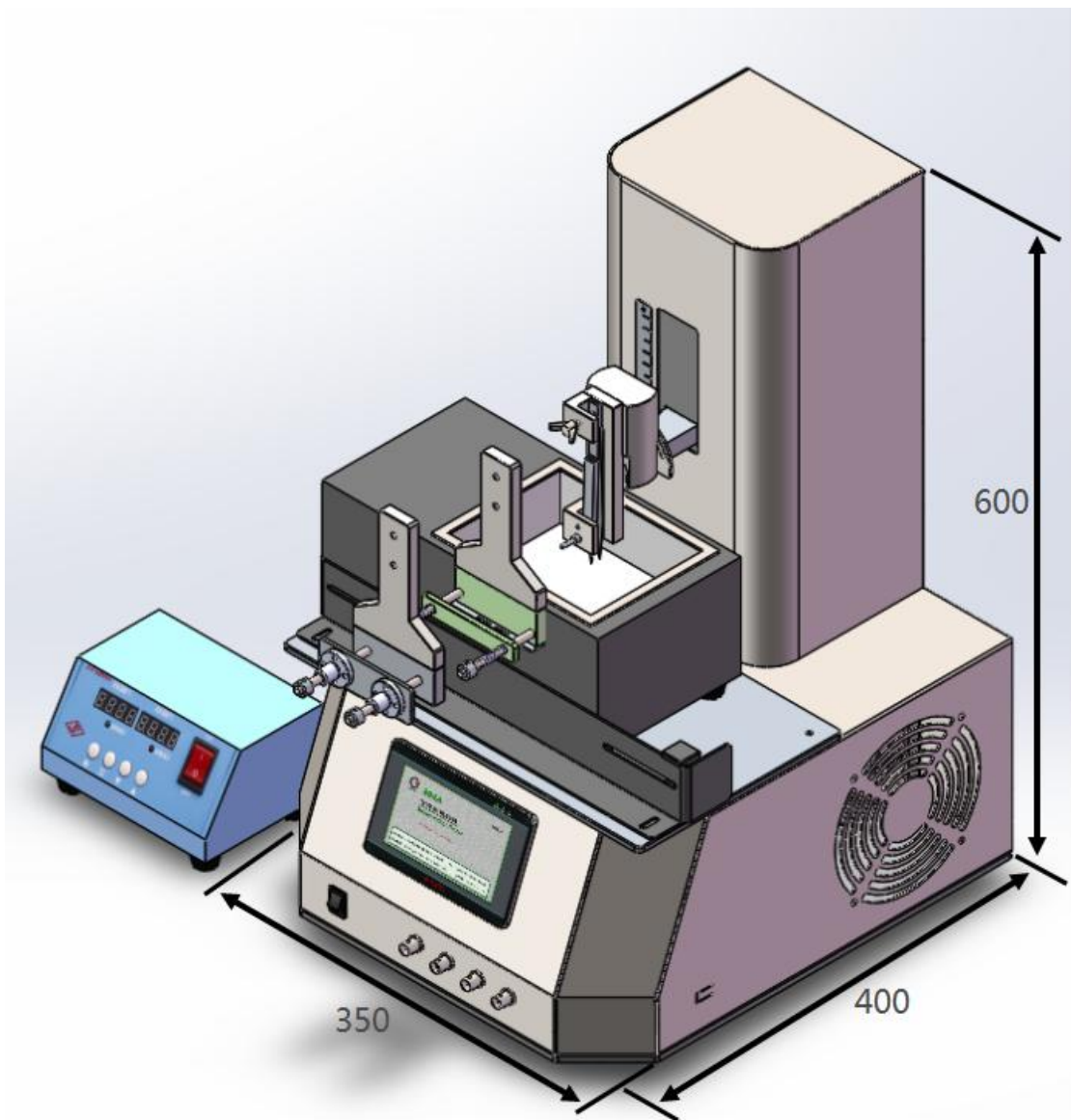


(图 5) 开机界面

第四章 功能参数

4.1 基本信息

外形尺寸	约 350mm（长）×400mm（深）×600mm（高），见 图 6
重量	约 40kg
颜色	灰色



（图 6） 外形尺寸示意图

4. 2 技术指标

适用标准	<p>GJB360 可焊性试验（焊槽法）和耐焊接热试验；</p> <p>GJB128A 方法 2026 可焊性（焊槽法）</p> <p>GB/T2423.28 可焊性试验（焊槽法）和耐焊接热试验；</p> <p>GB/T21041-2007（等同 IEC60384-21：2004）的 4.9 和 4.10 条款；</p> <p>GB/T2693-2001 的 4.14 和 4.15 条款；</p> <p>如特殊定制，以客户的要求为依据。</p>
适用产品	可焊性元器件（包括贴片器件、引脚线器件、SMD 芯片类似器件等）
驱动方式	步进电机（额定保持转矩 2.2 N.M）
浸渍速度	0.5~30mm/S，±0.5mm/S，显示分辨率为 0.1mm/S
退出速度	0.5~30mm/S，±0.5mm/S，显示分辨率为 0.1mm/S
浸渍行程	<p>0~20mm,±0.5mm，显示分辨率为 0.1mm。</p> <p>如特殊行程，可定制。</p>
浸焊锡时间	<p>0.1~99.9S 内可设置，误差±0.5S，显示分辨率为 0.1S；</p> <p>同时满足 2S±0.2S 要求。</p> <p>说明：为到达浸渍深度时停留时间。</p>
浸入角度	90°或 0°~45°（手动调整工装位置实现，配置数显高分辨率角度仪）。
测试工位	1 位
浸渍次数	1~10 次内可设置。
夹具	<p>3 套</p> <p>A、贴片器件:可夹持 7mm 宽度以内贴片器件的夹具一套；</p>

	<p>B、引脚线器件：夹持其它器件（外形覆盖宽度 35mmX 长度 55mm 的器件）夹具一套。</p> <p>C、SMD 芯片类似器件：夹持 SMD-0.5 SMD-1 SMD-2 系列 说明：以上夹具均以客户提供试样评估为准。</p>
操作系统	PLC 操作，彩色触摸屏操作界面
外配置设备： 分体式浸焊机 （纯钛 TA1 无 铅锡炉），更 换、维护更方 便。	<p>温控范围：（微电脑芯片控制，升温速度比同类产品快，能耗比同类产品低；数显控温，温度测量位置在锡炉中心位置，锡面下 10~20mm 位置）</p> <p>温度点 235°C，245°C 时，显示控制精度±2°C</p> <p>温度在 500°C 以内，显示控制精度±5°C</p> <p>总量程内：常温~600°C±1%FS</p> <p>显示分辨率：0.1°C</p> <p>锡槽尺寸：100×140×45mm；</p> <p>熔锡量：4.5kg</p> <p>功率：900W，熔锡时间：约 15 分钟</p> <p>锡渣收集盒采用挂钩式固定，方便清倒锡渣！</p>
操作系统	4.3寸彩色触摸屏+ PLC控制系统，试验参数输入方便，数据显示直观
试验流程	<p>按供电要求，给设备供电：</p> <p>开机→手动放置好试样及角度→设置试验参数→启动试验→下行浸入焊锡（停留预设时间）→完成。</p> <p>注：锡炉为独立供电与控制，浸入锡槽前必需确认焊锡已全部溶解为液态！</p>

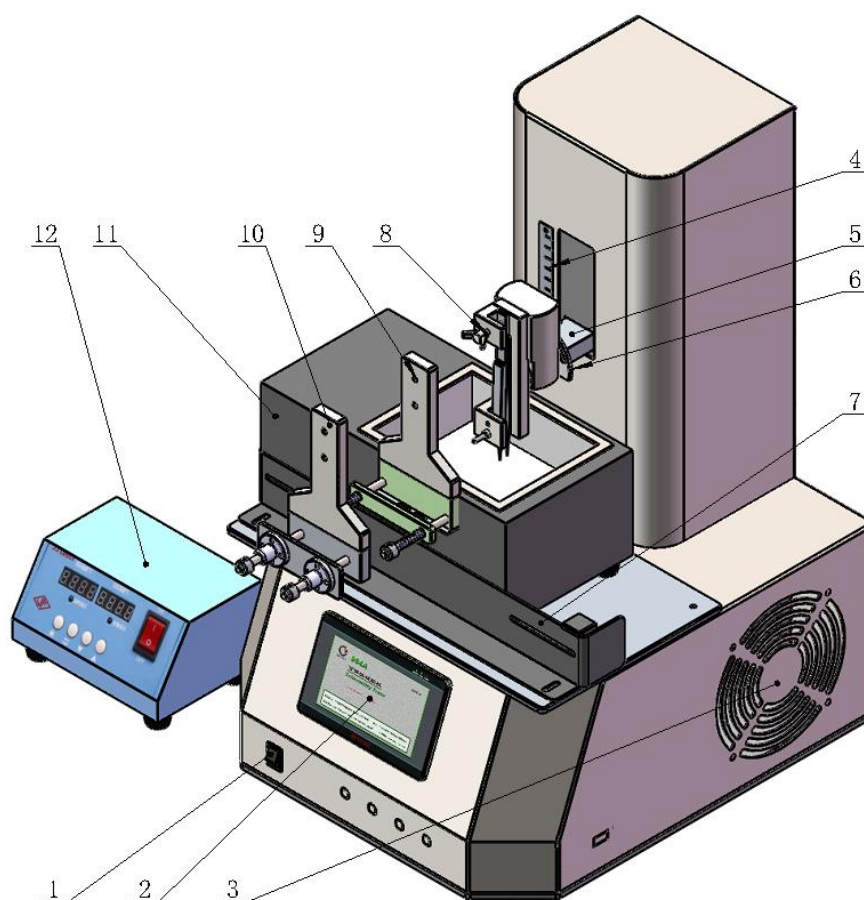
4.3 随机配件清单

名 称	数 量
设备	1 台
角度仪	1 个
电源线	1 根
说明书	1 本
合格证	1 份
保修卡	1 份
锡炉（配套设备）	1 台/套

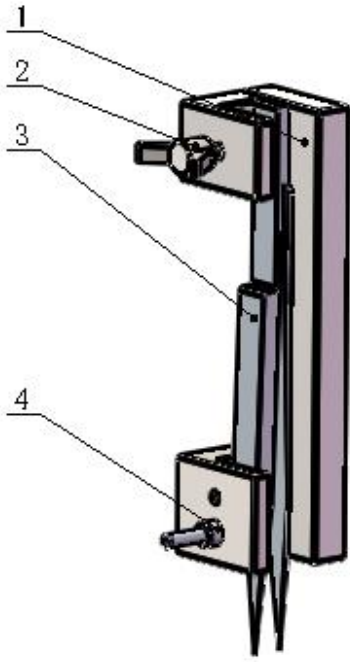
第五章 面板说明

5.1 结构与工装示意图

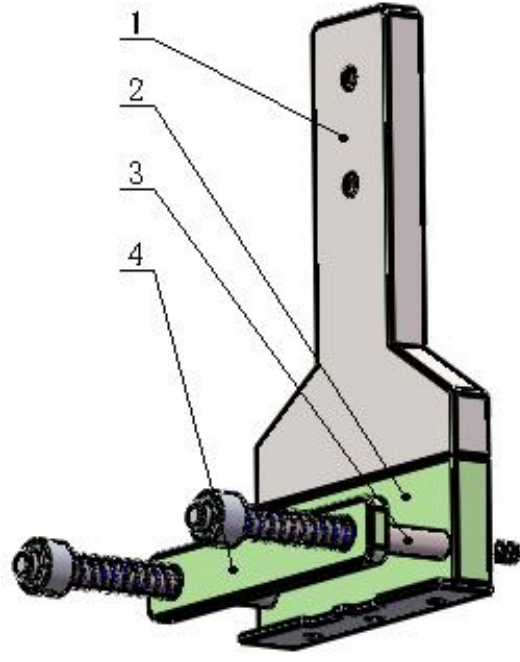
984A 型可焊性试验机的结构与工装示意图，见图 7。



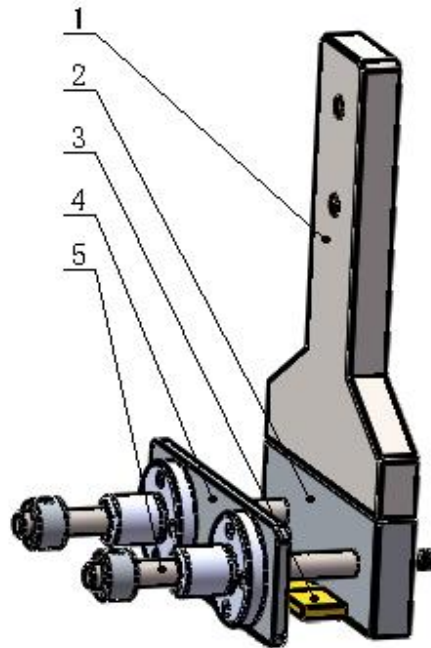
(图 7) 结构示意图



(图 7A) 夹具 A 示意图



(图 7B) 夹具 B 示意图



(图 7C) 夹具 C 示意图

5. 2 结构与工装说明:

①电源开关

设备电源线接上电后，启动开关给设备上电后，此时操作界面被点亮。

②触摸屏（人机界面）

设备上电后，触摸屏被点亮，显示与控制设备主要运行参数。

③设备散热风扇

设备工作时，排出其产生的热量。

④行程标识

指示专用试样夹具作用行程。

⑤动力臂

试验动作主输出动力来源。

⑥工装基座

用于固定（磁吸式，方便专用试样夹具快速整体卸下与安装）试样的夹具，并可调节夹具浸入角度。

⑦防护围板

用于定位锡锅，防止锡锅因外力产生倾/侧倒。

⑧夹具 A（见图 7A）(可据夹持试样不同情况更换)

可夹持 7mm 宽度以内贴片器件，示意图中的 1 为基座，2 为镊子固定蝴蝶螺丝（定位时，不用扭紧，以镊子开合灵活为参考），3 为镊子，4 弹性销（辅助镊子夹紧器件）。

⑨夹具 B（见图 7B）(可据夹持试样不同情况更换)

可夹持其它器件（宽度 35mm*长度 55mm）夹具，示意图中的 1 为基座，2 导轨座，3 为导轨，4 夹紧片。

⑩夹具 C（见图 7C）(可据夹持试样不同情况更换)

可夹持 SMD 器件，示意图中的 1 为基座，2 导轨座，3 为试样，4 夹紧片，5 为导轨。

(1)浸焊机锡锅

将固态锡熔为液态。试样完成浸锡用（使用方法详见浸焊机自带的说明书）。

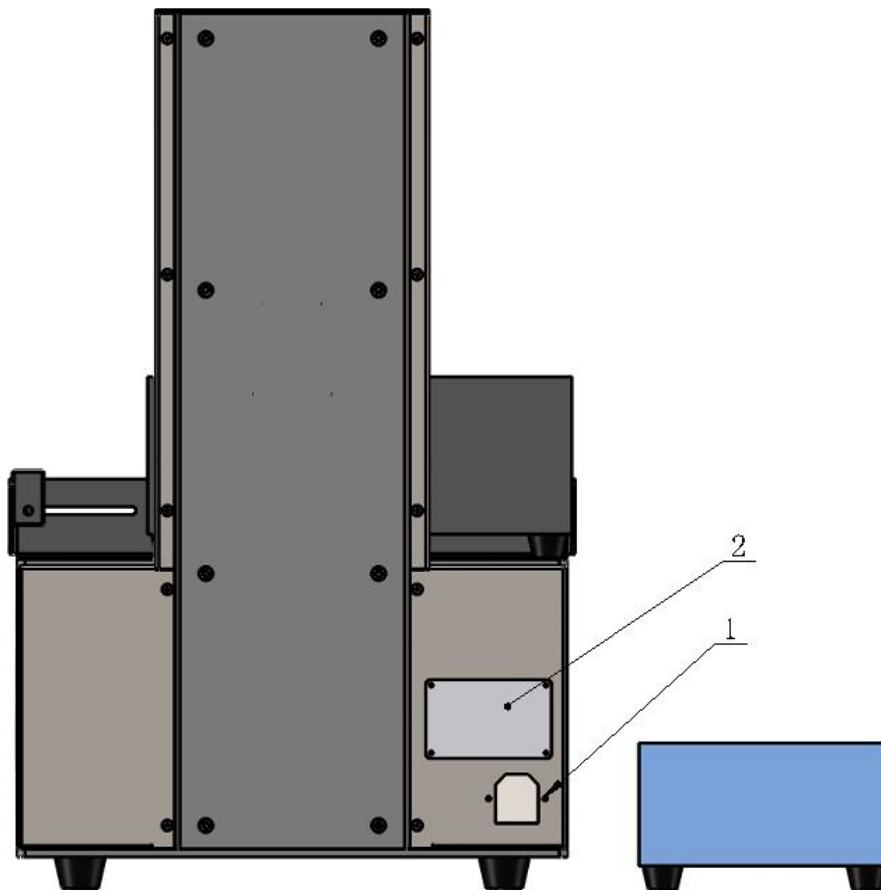
(2)浸焊机控制器

用于控制浸焊锡锅中的锡的温度。

注意：(1)浸焊机与⑧⑨⑩专用试样夹具配合使用时，将浸焊机位置调节好，避免互相碰撞，造成设备损坏！！

5. 3 后面板示意图

984A 型可焊性试验机的后面板示意图，见图 8。



(图 8) 后面板示意图

5. 4 后面板说明

① 电源输入插座

用于设备供电输入连接的端口，规格：AC220V/10A,50/60Hz，长约 1.5 米。

② 设备铭牌

标明设备的制造商、型号、机身号以及工作电源要求。

第六章 界面介绍

6.1 开机界面

接通 984A 型可焊性试验机的电源，设备面板上的触摸屏进入图 9 初始化界面：



(图 9) 初始化界面

进入初始化界面后，倒计时 10 秒之后自动切换至主界面。

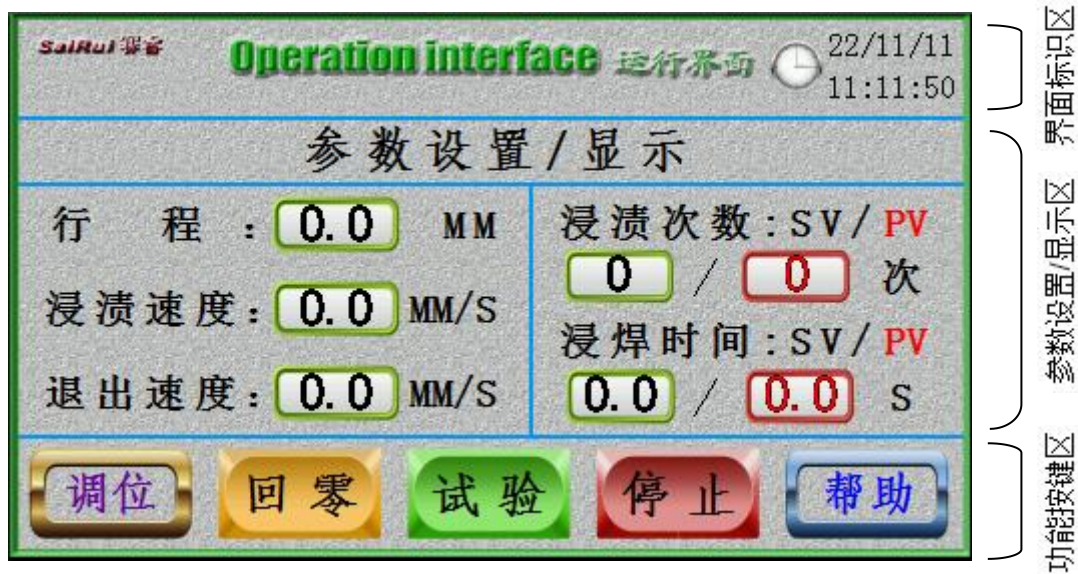
6.2 运行界面

6.2.1 显示区域介绍

设备的运行界面见图 10。

该界面主要由界面标识区、参数设置/显示区与功能按键区 3 个区域组成，其作用如下：

- 界面标识区：界面主功能标识用，带系统时间显示与设置。
- 参数设置/显示区：用于设置试验的各项参数及部分参数实时显示。
- 功能按键区：设备的各种功能开启按键。



(图 10) 运行界面

6. 2. 2 各部分名称及其作用

【行程】设置试验行程参数用；

【浸渍速度】设置试样浸入液态锡的速度值；

【退出速度】设置试样退出液态锡的速度值；

【浸渍次数】左边设置试验浸入液态锡的次数，右边为实时显示实际试验的次数；

【浸焊时间】左边设置试验浸入液态锡的时间，右边为实时显示试验浸入液态锡后的停留时间。

【调位】点击后，会弹出位置调节界面，详见 6.3 条介绍；

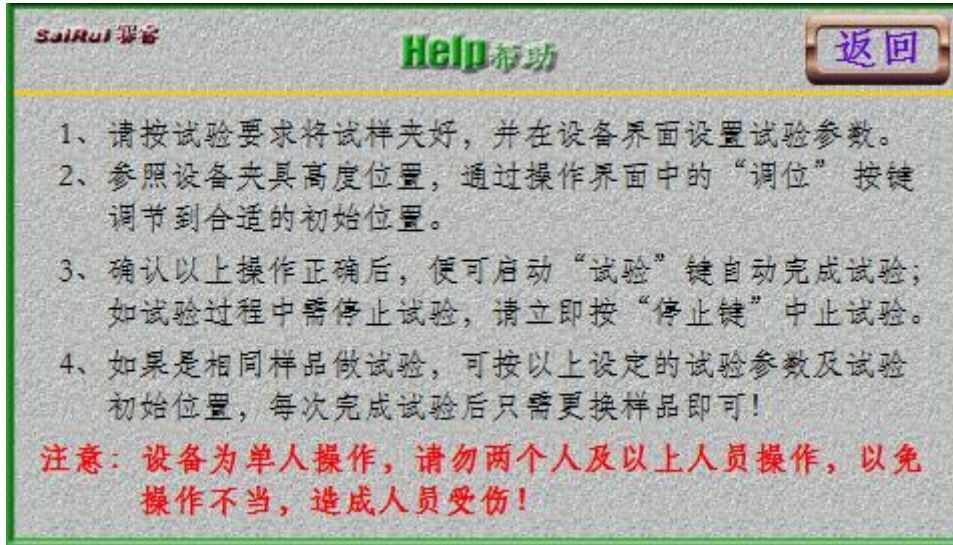
【回零】点击后，动力臂回到行程标识零位；

【试验】点击后，设备按已设定的试验参数开始试验运行；

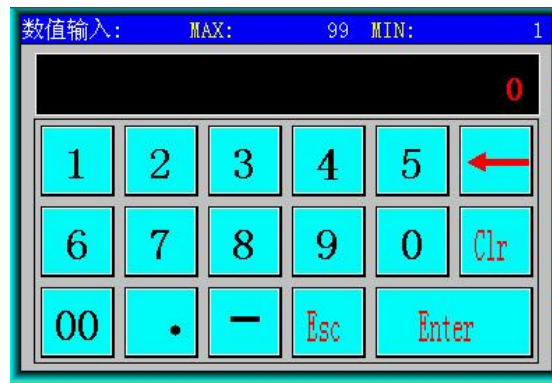
【停止】点击后，设备立即停止试验运行；

【帮助】点击后，跳转到帮助界面，如下图 11 示；在帮助界面中，点击返回功能键可返回到运行界面。

在选中以上设置参数框后，会弹出（图 12）数字键盘；键入参数所需的数值，再按“ENT”键。注意：所设置的数值范围不超出图 16 中的 MAX 和 MIN 范围！



(图 11) 帮助界面



(图 12) 数字键盘

6.3 调位界面

6.3.1 弹出框介绍

调位弹出框，主要用于调节动力臂的位置用，界面见图 13。



(图 13) 设置界面 (右图为限位时提示图)

6. 3. 2 各部分名称及其作用

【标尺】用于示意行程的起始方向性；

【↑】点击驱动动力臂向上运行；当达到零位时，显示限位提示；

【↓】点击驱动动力臂向下运行；当达到下限位时，显示限位提示；

【慢】选中后，动力上下运行时为慢速步进；

【快】选中后，动力上下运行时为快速步进；

【完成】完成调位后，点击可返回到运行界面。

第七章 操作说明

7. 1 注意事项

使用须知：984A 型可焊性试验机设计时已充分考虑到安全问题。但如设备使用不当，仍可能造成严重的安全事故，因此，在使用前一定要仔细阅读安全规定，并注意以下几点：

注 意！

1. 必须将设备的接地端可靠接地，如接地不好，当设备输出短路时，使设备外壳带有高压，可能发生意外事故。
2. 操作人员应该接受设备的使用培训，熟悉安全规定，并严格按照操作要求进行作业。
3. 按照要求进行场所设置、并满足供电要求和接地要求。
4. 请勿将该设备用于规定外的其他类型产品使用，使用不当会引起设备故障或损坏设备。
5. 请勿将散热孔堵塞，并定期检查设备面板上的散热风扇（如有）是否工作正常。
6. 请勿在设备顶部放置杂物，四周应按要求预留足够空间。
7. 安装试样时，不要 \geq 两人操作设备，避免误启动设备，造成人员伤亡！！
8. 请勿将设备放置在潮湿、机械振动大、腐蚀性物质、强磁等放射性物质和易燃易爆物品附近的场所。
9. 设备工作过程中必须做好高温防护，以免被高温锡烫伤。

7. 2 操作流程

7. 2. 1 设备电源线连接

(1) 在设备断电状态下，将设备电源线接入市电，保证零线、火线、地线连接正确，接性良好。

7. 2. 2 试运行

(1) 接好设备电源线后，打开设备电源开关；设备触摸屏被点亮，设备上电成功。

(2) 在设备空载时，先按运行界面的操作规范，试运行设备；如：调位操作、回零、试验、停止等。

7. 2. 3 放置被试样品

选择合适的夹具，并固定在基座上；然后将试样装夹好，按需设置浸入角度，可用配置的数显倾角仪（见图 14）确认角度值是否满足要求后，再固定基座。



（图 14）数显倾角仪

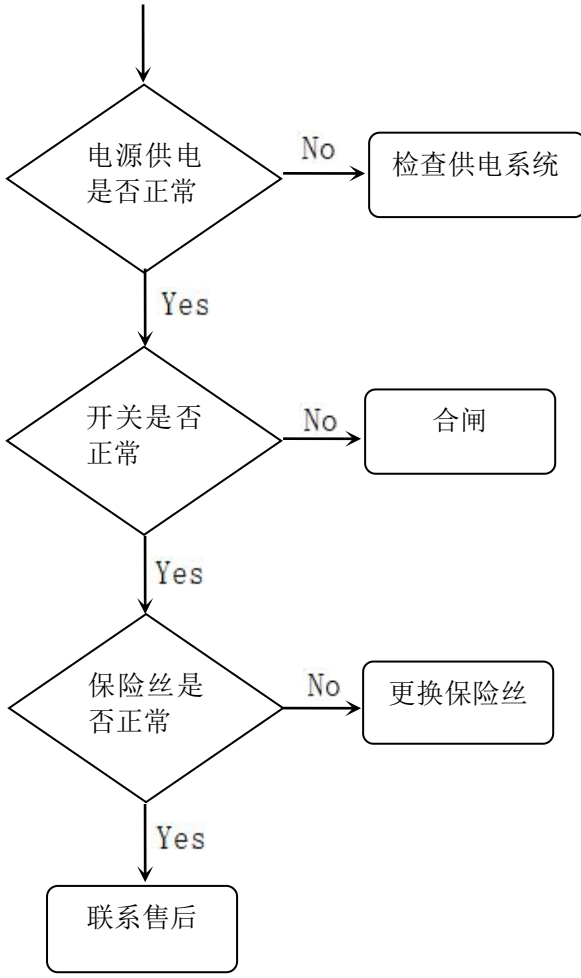
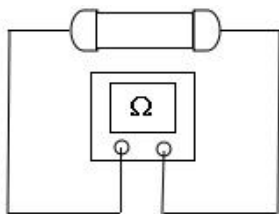
7. 2. 4 设置试验参数

请根据试验要求，按试验要求设置行程、浸入速度、退回速度、试验次数及浸焊时间。

7. 2. 5 试验运行

- (1) 点击“试验”键，启动试验，设备进入自动控制试验过程中。
- (2) 当设备超出行程范围或达到起始零位时，将自动弹出限位提示。
- (3) 当试验达到试验次数后，设备会自动停止。
- (4) 如试验过程中需要停止试验，则按“停止”键。
- (5) 试验完成后；重复以上流程，可进行新的试验。

第八章 故障分析

【 故 障 】	【 诊断/解决方法 】
<p>1. 无法上电</p>  <pre> graph TD Start(()) --> D1{电源供电是否正常} D1 -- No --> A1[检查供电系统] D1 -- Yes --> D2{开关是否正常} D2 -- No --> A2[合闸] D2 -- Yes --> D3{保险丝是否正常} D3 -- No --> A3[更换保险丝] D3 -- Yes --> A4[联系售后] </pre> <div style="margin-top: 20px; border: 1px solid black; padding: 5px; display: inline-block;"> 注意 </div> <p style="margin-left: 20px;">(1) 在取下保险丝前一定要确保设备在断开电源的状态。</p> <p>(2) 必须更换同样容量和大小规格一致的保险丝。</p> <p>(3) 如有机械运行故障，且无法解决的，请联系售后处理。</p>	<ul style="list-style-type: none"> ● 供电确认 <p style="margin-left: 20px;">用万用表测量供电插板火线和零线间的交流电压；或电源线的三芯线是否有折断情况。</p> ● 保险丝确认 <p style="margin-left: 20px;">将电源线断开的状态下，打开电源插座，找到保险座，取下保险丝，目视判断并进行导通确认。</p> <div style="text-align: center; margin-top: 20px;">  </div>

984A 型可焊性试验机

操作说明书

2022 年 11 月 第二版

编辑:

工业和信息化部电子第五研究所
(中国赛宝实验室)

广州赛睿检测设备有限公司

中国广东省广州市增城区朱村大道西 78 号中国赛宝 1 号楼 3 楼

服务电话: 020--32399284

技术支持: 13602799313

传真: 020--32399284

E_mail: lys@gzsairui.com

网址: <http://www.gzsairui.com>

关注微信



访问网站

